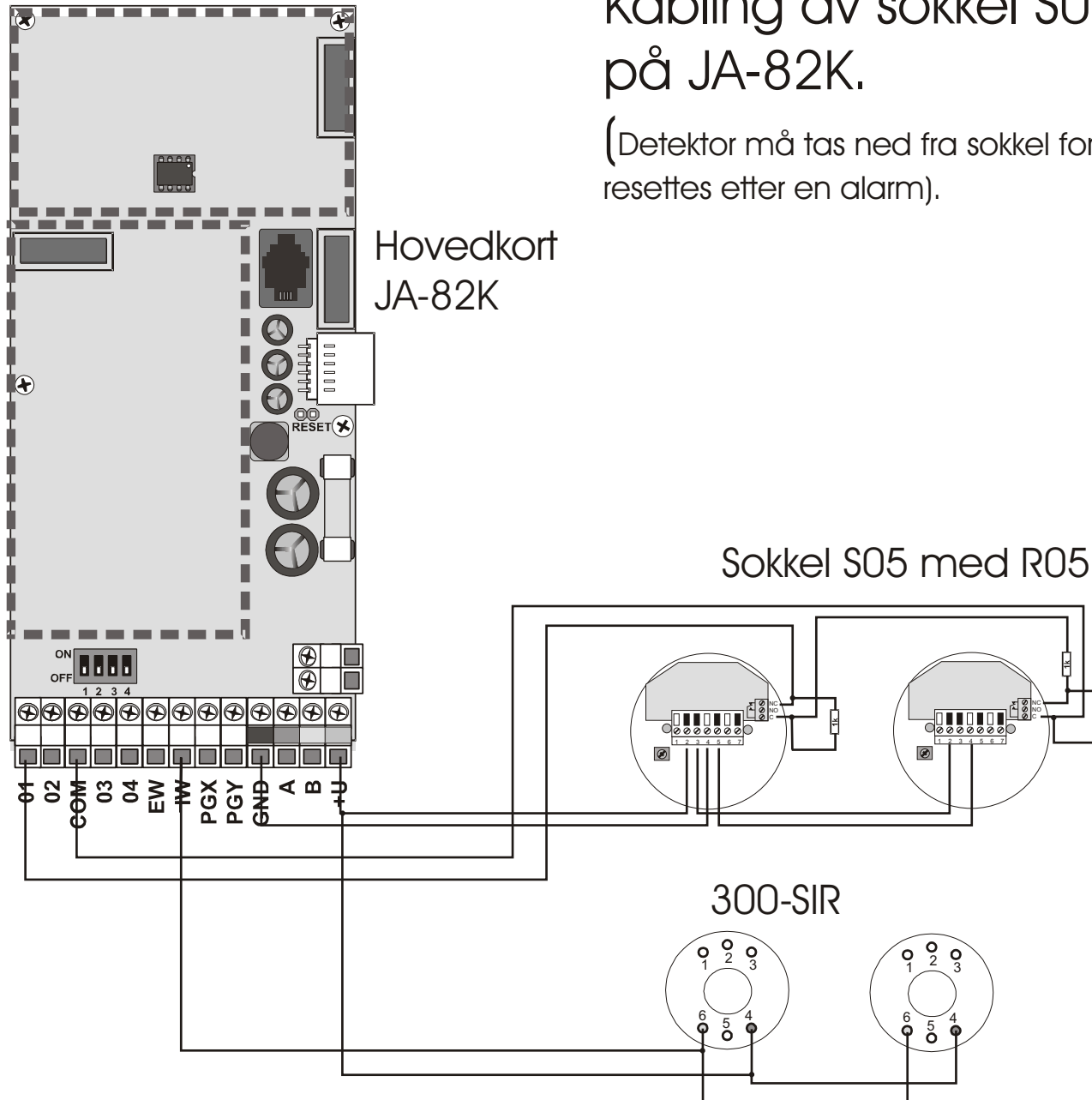


Kabling av sokkel S05 og 300-SIR på JA-82K.

(Detektor må tas ned fra sokkel for å resettes etter en alarm).



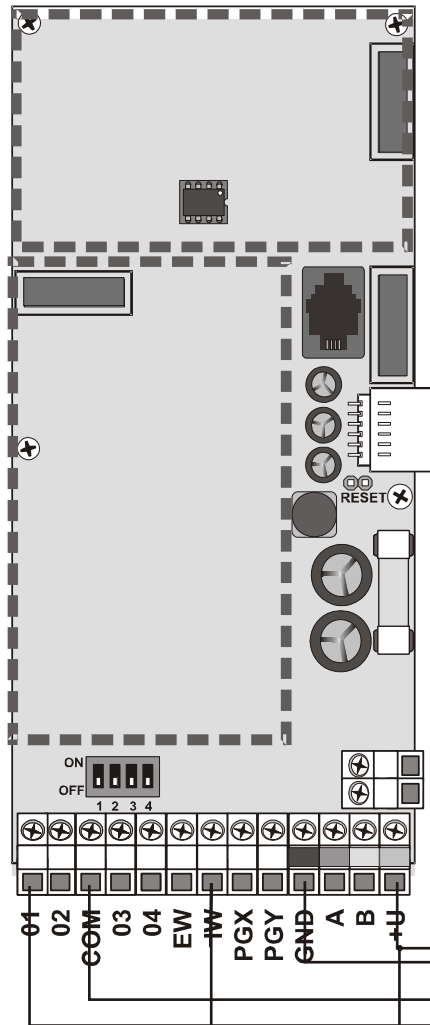
Hovedkort
JA-82K

Sokkel S05 med R05

300-SIR

NB: Husk å slå på
dip for soner i bruk
og programmer sonen/e
som brannsoner/r

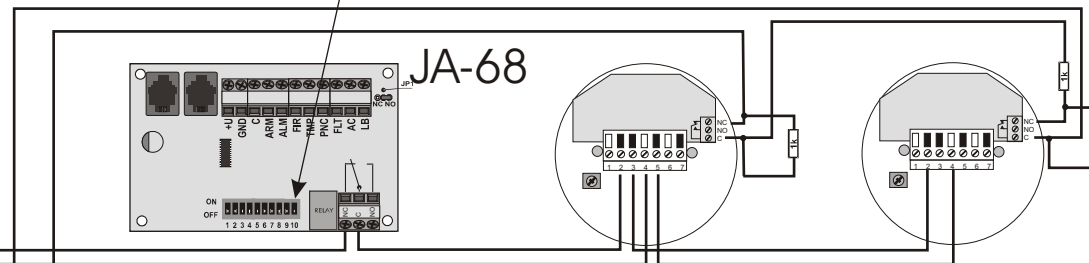
Kabling av sokkel S05 og 300-SIR på JA-82K. Med resett av detektorer etter alarm.



DIP 10 settes ON.
Sentralen programmeres
til 248 (i servicenivå).
*9 gir 2 sek brudd i
strømforsyning til
detektorer.

NB: Husk å slå på
dip for soner i bruk
og programmer sonen/e
som brannsoner/r

Sokkel S05 med R05



300-SIR

